

CONTENEUR AMÉNAGÉ 30M³

GAMME STOCKAGE



Avec le **CONTENEUR 30m³ aménagé en mi-atelier**, solution conçue par **DRON Location**, vous bénéficiez de la réactivité et de la disponibilité d'un stock de pièces détachées ou de matières premières, directement sur le site de votre intervention. Vous pourrez également travailler sur place grâce à son établi intégré.



 Conçu par
notre bureau d'études

ÉQUIPEMENTS EXTÉRIEUR

- ✓ Sous structure : traverses + zinc + bitume
- ✓ Crémones et accastillage de portes type maritime
- ✓ Fermeture 4 barres en acier galvanisé
- ✓ Raccordement électrique extérieur sur prise P17 16A 220V IP 44 Mâle (adaptateur femelle fourni)
- ✓ Raccordement à la terre sur bornier à écrous (piquet de terre non fourni)
- ✓ Matériaux robustes et de qualité

SERVICES ASSOCIÉS

- + Calage
- + Option fermeture de sécurité
- + Livraison, enlèvement et transfert

EN QUELQUES MOTS

- ✓ ÉLECTRIFIÉ
- ✓ ÉTABLI
- ✓ STOCKAGE SÉCURISÉ



CARACTÉRISTIQUES

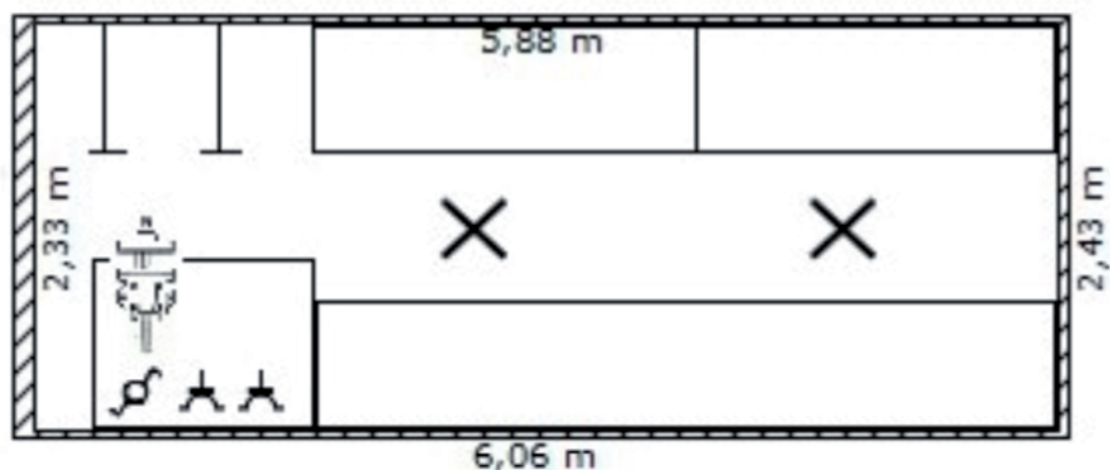
Dimensions (L x l x h)	6 m x 2,40 m x 2,26 m
Dimensions Caisse (L x l x h)	5,88 m x 2,33 m x 2,38 m
Type de conteneur	Maritime
Volume	30m ³
PV	2 340 kg (environ)
Charge utile	27 660 kg (environ)
PTAC	30 000 kg

Vous voulez louer... nous aussi !

☎ 0969 36 37 66

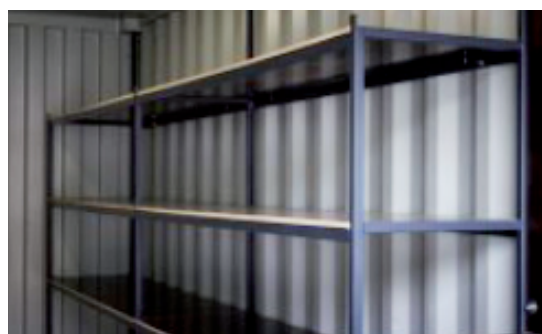
🌐 www.dron.fr

DRON
LOCATION



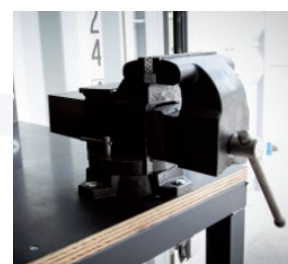
ÉQUIPEMENTS INTÉRIEUR

- ✓ Plancher en bois 28 mm
- ✓ 1 rack étagères 3 niveaux
- ✓ 1 rack étagères 2 niveaux + support barres/tubes
- ✓ Support barres équipé d'anneaux d'élingage
- ✓ Emplacement au sol avec anneaux d'élingage
- ✓ 1 établi équipé d'étaux orientables et fixes
- ✓ 2 prises de courant 220V 16A
- ✓ 2 rampes fluo avec interrupteur



OPTION FERMETURE DE SÉCURITÉ

- ✓ Adaptable sur tout conteneur équipé de crémones de fermeture
- ✓ Facile à installer
- ✓ Hautement éprouvée, fiabilité garantie
- ✓ Equipée de cadenas ABOLY
- ✓ Etriers en acier trempé



Vous voulez louer... nous aussi !